

Технический паспорт: Yonos PICO 15/1-4

Гидравлические характеристики

Расход макс.	2.7 m ³ /h
Напор макс.	4.00 m
Индекс энергоэффективности (EEI)	0.18

Данные об изделии

Максимальное рабочее давление	10 bar
Макс. температура окружающей среды	40 °C
Температура окружающей среды мин.	-10 °C
Макс. температура перекачиваемой жидкости	95 °C
Мин. температура перекачиваемой жидкости	-10 °C

Данные электродвигателя

Подключение к сети	1~230 V ±10%, 50/60 Hz
Макс. ток на входе P1	20.0 W
Потребляемая мощность (мин.)	4.0 W
Частота вращения макс.	3500 rpm
Частота вращения мин.	800 rpm
Класс нагревостойкости изоляции	F
Класс защиты	IPX2D
Электромагнитная совместимость	EN 61800-3
Создаваемые помехи	EN 61000-6-3
Помехозащищенность	EN 61000-6-2

Материалы

Материал подшипника	Carbon graphite, all Carbon
Корпус насоса	5.1300, EN-GJL-200
Вал	1.4122, X39CrMo17-1

Установочные размеры

Присоединение к трубопроводу с напорной стороны	G 1
Присоединение к трубопроводу на стороне всасывания	G 1
Монтажная длина	130 mm

Информация о размещении заказа

Изделие	Wilo
Обозначение изделия	Yonos PICO 15/1-4
Описание	4215511
Масса нетто приibl.	2 kg

Описание изделия: Yonos PICO 15/1-4

Высокоэффективный насос Wilo-Yonos PICO с электронной системой регулирования не требующие техобслуживания циркуляционные насосы с мокрым ротором и с резьбовым подсоединением, устойчивый к токам блокировки синхронный электродвигатель по технологии ЕСМ и встроенная электронная система регулирования частоты вращения для плавного регулирования перепада давления. Применяется во всех системах отопления и кондиционирования. Режим регулировки можно выбрать в соответствии с применяемой системой радиаторного отопления/напольного отопления.

Серийное оснащение:

- Выбор режимов регулирования частоты вращения для оптимального распределения нагрузки: Постоянный перепад давления (Др-с), переменный перепад давления (Др-в), постоянная частота вращения (3 кривые регулирования)
- Встроенная защита электродвигателя
- Светодиодный индикатор для установки значения напора насоса и индикации актуальной потребляемой мощности в ваттах
- Автоматической функции деблокировки
- Функция ручного удаления воздуха для вентиляции полости ротора
- Ручной перезапуск

Материалы

Корпус насоса	5.1300, EN-GJL-200
Вал	1.4122, X39CrMo17-1
Материал подшипника	Carbon graphite, all Carbon

Эксплуатационные параметры

Перекачиваемая жидкость	Water
Мин. температура перекачиваемой жидкости	-10 °C
Макс. температура перекачиваемой жидкости	95 °C
Максимальное рабочее давление	10 bar
Мин. высота подачи при 50 °C	0,5
Мин. высота подачи при 95 °C	3
Мин. высота подачи при 110 °C	10
Макс. температура окружающей среды	40 °C

Данные электродвигателя

Индекс энергоэффективности (EEI)	0.18
Создаваемые помехи	EN 61000-6-3
Помехозащищенность	EN 61000-6-2
Подключение к сети	1~230 V, 50/60 Hz
Макс. ток на входе P1	20.0 W
Частота вращения мин.	800 rpm
Частота вращения макс.	3500 rpm
Класс защиты	IPX2D

Установочные размеры

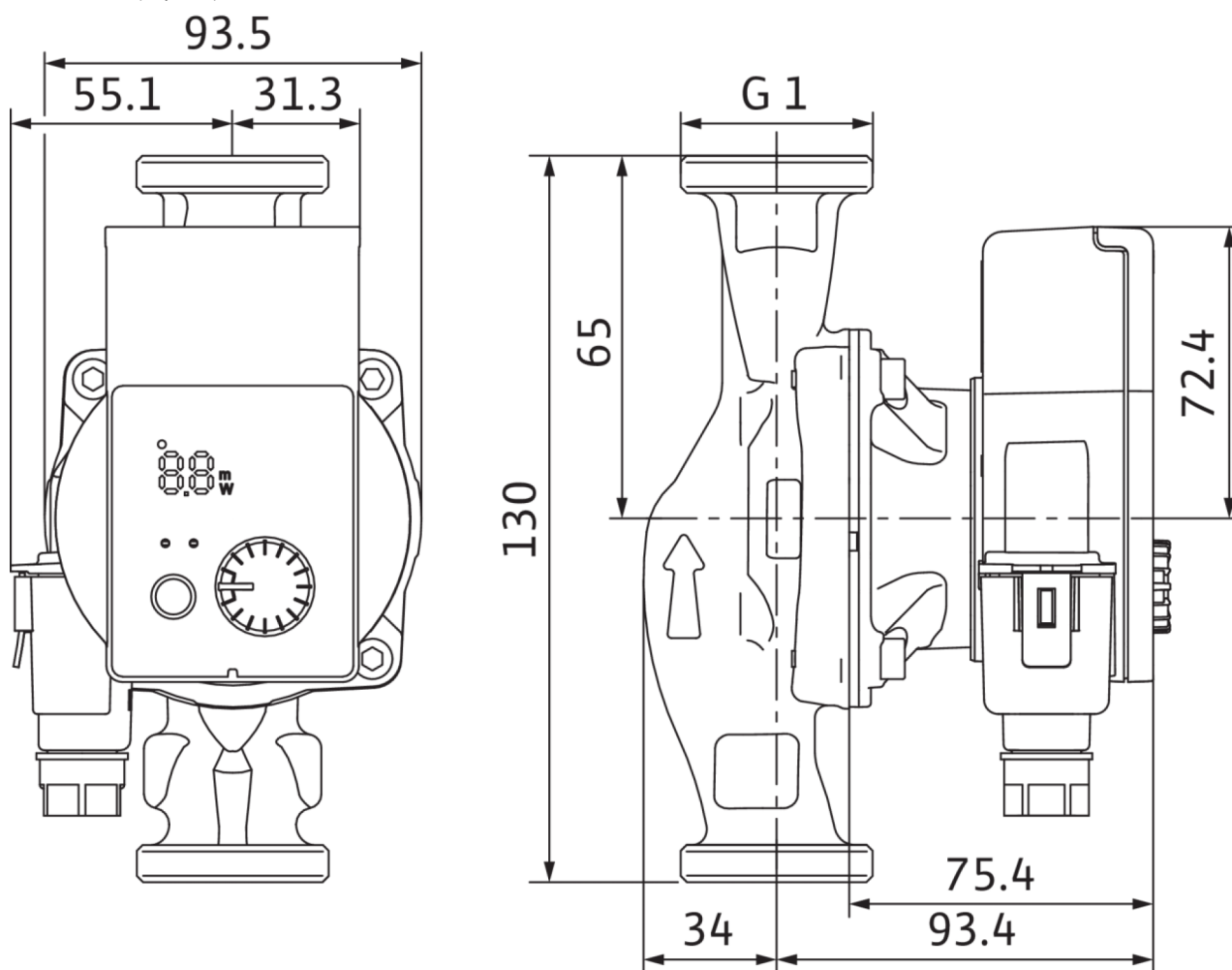
Присоединение к трубопроводу на стороне всасывания	G 1
Монтажная длина	130 mm

Информация о размещении заказа

Масса нетто прибл.	2 kg
Изделие	Wilo
Обозначение изделия	Yonos PICO 15/1-4
Описание	4215511

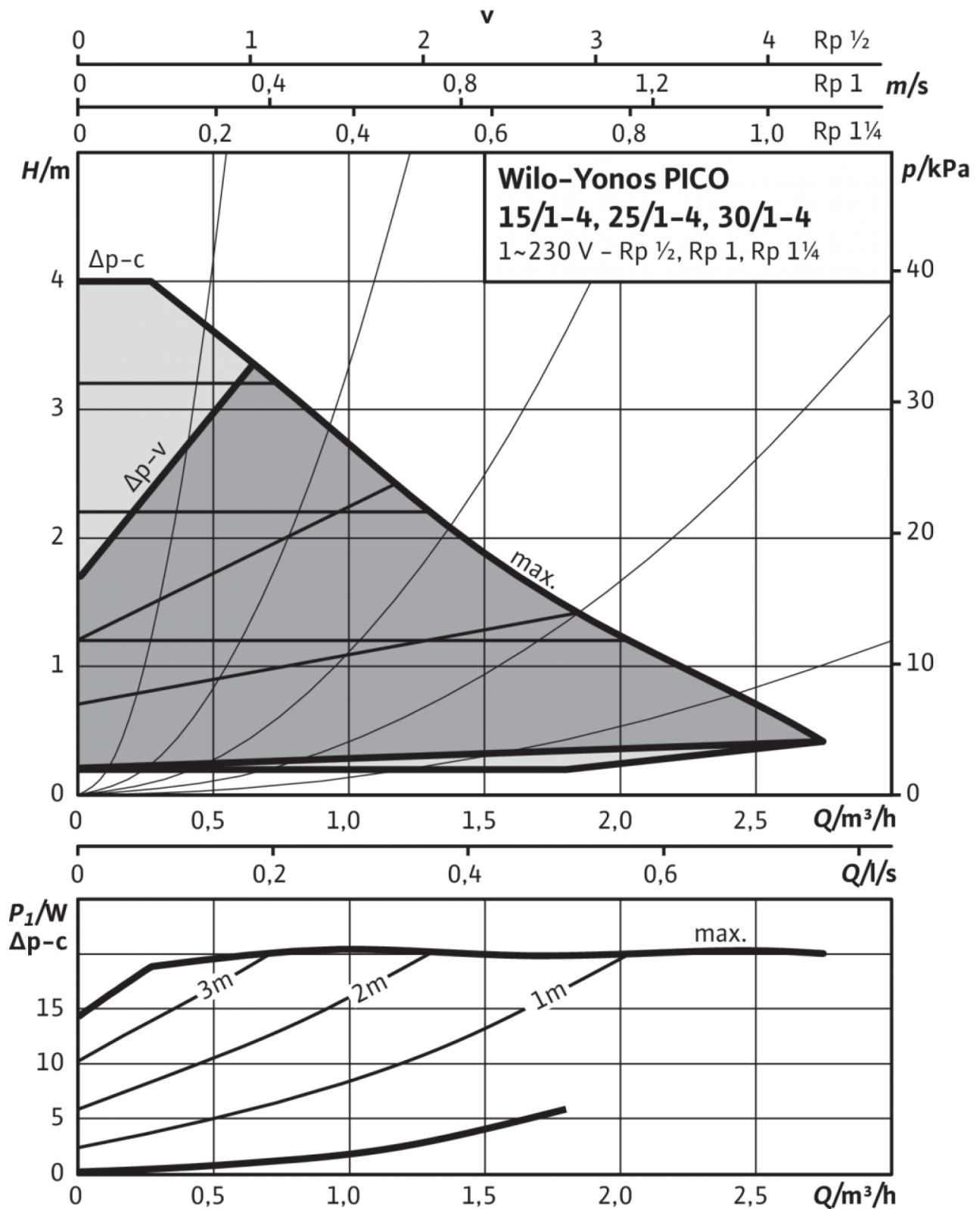
Размеры и габаритные чертежи: Yonos PICO 15/1-4

4215511_ConGraph_yonos_pico_row_180_dim_01_1708



Характеристики: Yonos PICO 15/1-4

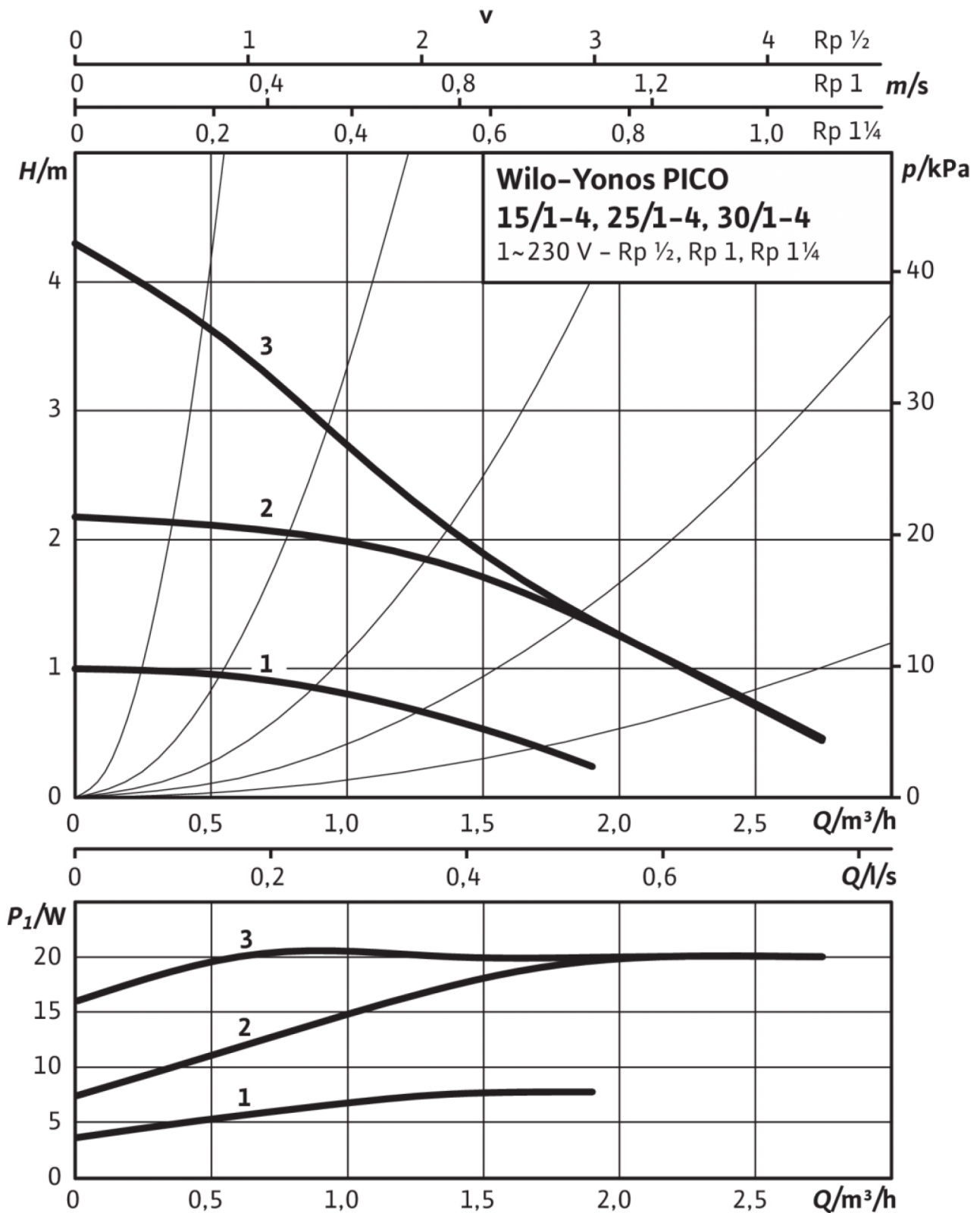
Yonos PICO 15/1-4, 25/1-4, 30/1-4, $\Delta p-v$ (variable)



Yonos PICO 15/1-4, 25/1-4, 30/1-4, $\Delta p-c$ (constant)

Характеристики: Yonos PICO 15/1-4

Yonos PICO 15/1-4, 25/1-4, 30/1-4, Δp -c (constant)



Данные для заказа: Yonos PICO 15/1-4

Изделие	Wilo
Обозначение изделия	Yonos PICO 15/1-4
Номер EAN	4048482758435
Описание	4215511
Масса брутто прикл.	1.8 kg
Масса нетто прикл.	2 kg
Общая длина	138.0 mm
Высота без упаковки	102 mm
Цвет	Зеленый
Свойства упаковки	Упаковка для продажи
Вид упаковки	Коробка
Количество на один слой	24
Ширина без упаковки	131.0 mm
Минимальный объем заказа	1
Количество на палету	198