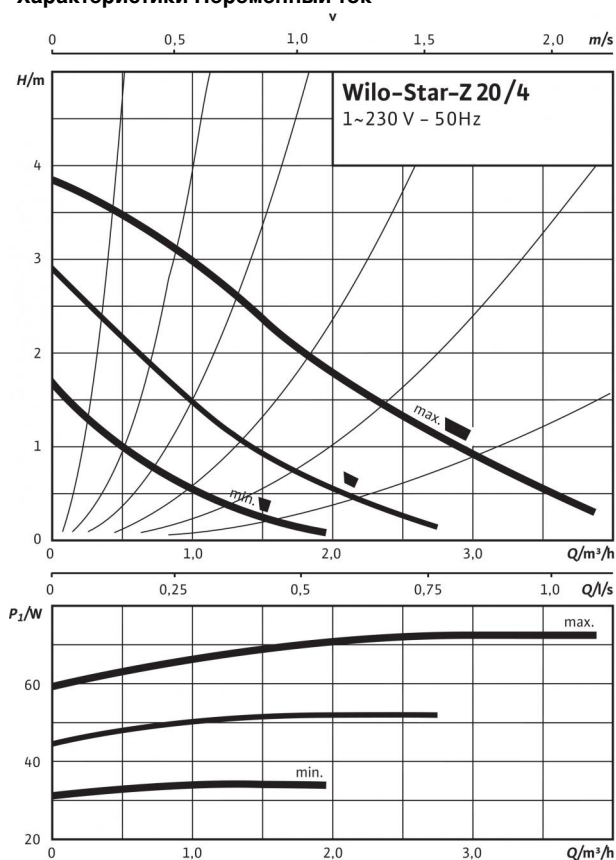


Технический паспорт: Star-Z 20/4-3

Характеристики Переменный ток



Габаритный чертеж

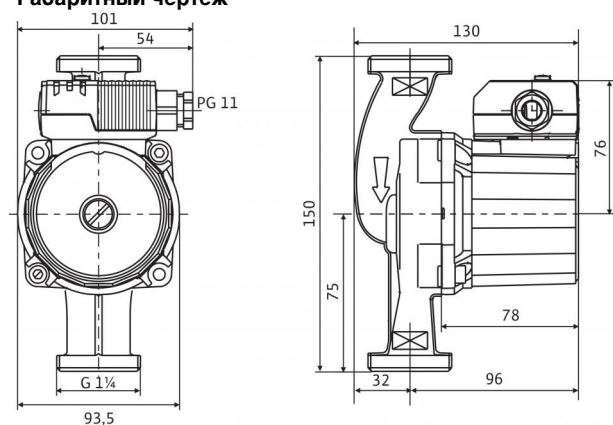
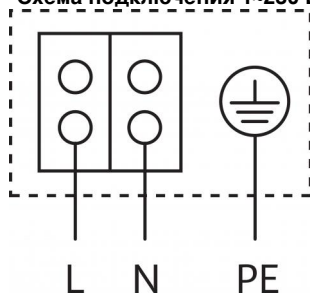


Схема подключения 1~230 В



Электродвигатель, устойчивый к токам блокировки
Однофазный электродвигатель (EM), 2-полюсный - 1~230 В, 50 Гц
со встроенным конденсатором

Допустимая перекачиваемая среда (другие среды по запросу)

Питьевая вода и вода для производства пищевых продуктов согласно Постановлению о питьевой воде 2001 г. (TrinkwV 2001)

Допустимая область применения

Диапазон температур при использовании в циркуляционных системах ГВС при макс. температуре окружающей среды +40 °C

Диапазон температур при использовании в циркуляционных системах ГВС при макс. температуре окружающей среды +40 °C в кратковременном режиме 2 ч T

Максимально допустимая общая жесткость жидкости в циркуляционных системах ГВС

Макс. допустимое рабочее давление P_{max}

+2 ... +65 °C

70 °C

3,21 mmol/l (18 °dH)

10 бар

Подсоединения к трубопроводу

Резьбовое соединение труб

Резьба

Монтажная длина L_0

Rp 3/4

G 1 1/4

150 мм

Мотор/электроника

Создаваемые помехи

Помехозащищенность

Степень защиты

Класс изоляции

Подключение к сети

Частота вращения N

Потребляемая мощность P_1

Потребление тока I

Защита электродвигателя

Резьбовой ввод для кабеля PG

EN 61000-6-3

EN 61000-6-2

IP 44

F

1~230 V, 50 Hz

1700 - 2600 об/мин

29 - 71 Вт

max. 0,31 A

не требуется (устойчив к токам блокировки)

1x11

Материалы

Корпус насоса

Рабочее колесо

Вал насоса

Подшипники

Бронза (C541K) по DIN 50930-6 согласно Постановлению о питьевой воде (TrinkwV)

Синтетический материал (PPO)

Оксидная керамика, коричневая (Al₂O₃)

Графит, пропитанный синтетической смолой

Минимальный подпор на всасывающем патрубке во избежание кавитации

при температуре перекачиваемой воды
и минимальное давление на входе при температурах жидкости 40/65/110 °C

0 / 3 / 10 м

Данные для заказа

Изделие

Тип

Арт.-№

Вес, прим. m

Wilo

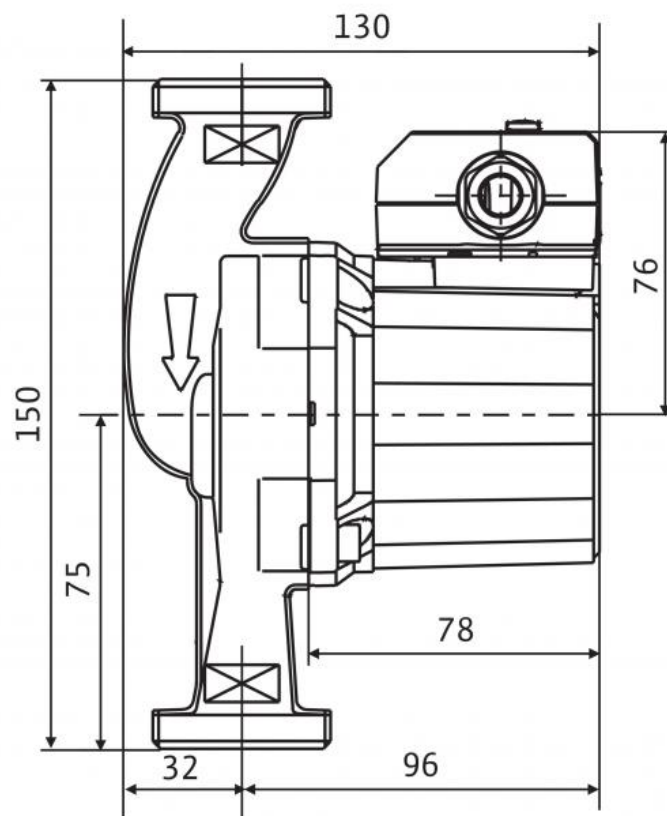
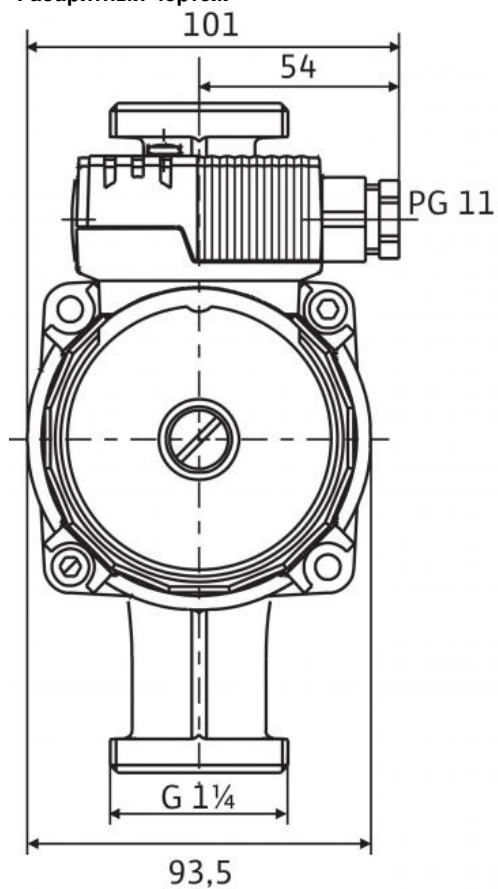
Star-Z 20/4-3

4081193

2,36 кг

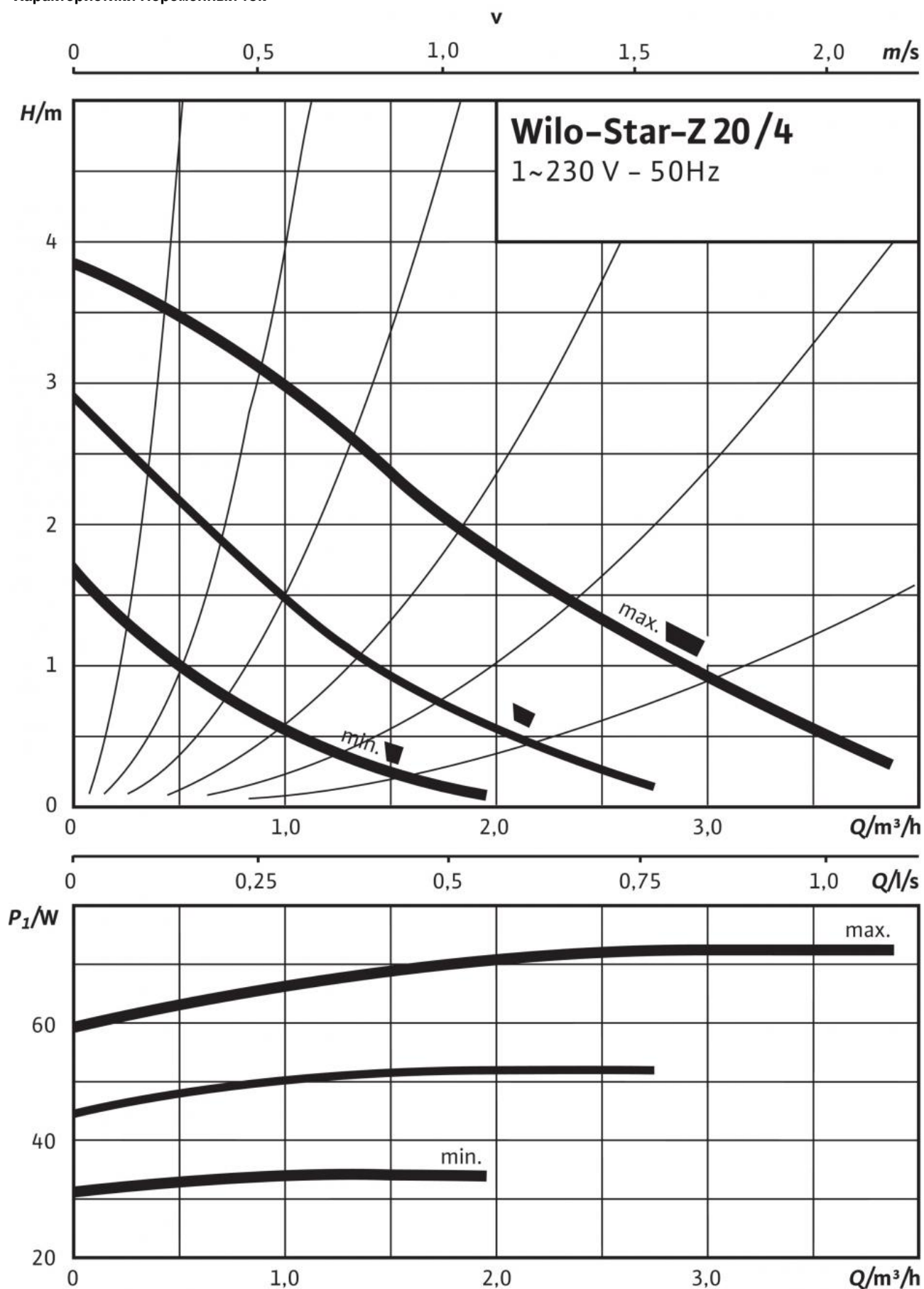
Размеры и габаритные чертежи: Star-Z 20/4-3

Габаритный чертеж



Характеристики: Star-Z 20/4-3

Характеристики Переменный ток



Данные для заказа: Star-Z 20/4-3

Изделие	Wilo
Тип	Star-Z 20/4-3
Арт.-№	4081193
Номер EAN	4016322698043
Цвет	зеленый
Минимальное количество для заказа	1
Единица минимального кол-ва для заказа	PCE
Вес (нетто) <i>kg</i>	2.3
Длина (нетто) <i>mm</i>	150
Ширина (нетто) <i>mm</i>	129
Высота (нетто) <i>mm</i>	94
Вес (брутто) <i>kg</i>	2.4
Длина (брутто) <i>mm</i>	188
Ширина (брутто) <i>mm</i>	144
Высота (брутто) <i>mm</i>	96
Вид упаковки	Картон
Свойства упаковки	Упаковка для продажи
Штук на поддон	256
Количество на один слой	32

Описание изделия: Star-Z 20/4-3

Данный циркуляционный насос предусмотрен только для перекачивания питьевой воды.

Циркуляционный насос для систем ГВС, насос с мокрым ротором и ручным трехступенчатым переключением частоты вращения для установки в трубах.

Устойчивый к токам блокировки электродвигатель. Корпус насоса из бронзы, рабочее колесо из упрочненного стекловолокном синтетического материала, керамический вал с угольными подшипниками скольжения, пропитанными синтетической смолой.

Материалы

Корпус насоса: Бронза (СС 491К) по DIN 50930-6 согласно Постановлению о питьевой воде (TrinkwV)

Рабочее колесо: Синтетический материал (PPO)

Вал насоса: Оксидная керамика, коричневая (Al₂O₃)

Подшипники: Графит, пропитанный синтетической смолой

Допустимая перекачиваемая среда (другие среды по запросу)

Макс. расход Q_{\max} : 3.5 м³/ч

Макс. напор H_{\max} : 4.0 М

Подсоединения к трубопроводу

Резьбовое соединение труб: Rp $\frac{3}{4}$

Резьба: G $1\frac{1}{4}$

Номинальный внутренний диаметр фланца: 20

Монтажная длина L_0 : 150 мм

Мотор/электроника

Создаваемые помехи: EN 61000-6-3

Помехозащищенность: EN 61000-6-2

Степень защиты: IP 44

Класс изоляции: F

Подключение к сети: 1~230 V, 50 Hz

макс. частотой вращения; n_{\max} : 2600 об/мин

Частота вращения N : 1700 - 2600 об/мин

Номинальная мощность электродвигателя P_2 : 22,5 / 12,5 / 6,5 Вт

Потребляемая мощность 1~230 В P_1 : 33 / 51 / 71 Вт

Ток при 1~230В I : 0,31 А

Защита электродвигателя: не требуется (устойчив к токам блокировки)

Резьбовой ввод для кабеля PG: 1x11

Данные для заказа

Арт.-№: 4081193

Номер EAN: 4016322698043

Вес, прим. m : 2.4 кг

Изделие: Wilo

Designation: Wilo-Star-Z 20/4-3